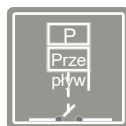


Optiplus

Automatyczne urządzenie do zintegrowanego sterowania pompą elektryczną. G 1 1/4" - mała strata ciśnienia.

Optiplus to kompaktowe urządzenie do automatycznego sterowania i ochrony pomp elektrycznych. Jego opatentowany system zawiera specjalny elektroniczny czujnik przepływu i ciśnienia, wbudowany w układ scalony, który kieruje pracą pompy elektrycznej i utrzymuje odpowiednio ciśnienie i przepływ. Ponadto posiada zabezpieczenie przed suchobiegiem.

Optiplus zastępuje system hydrosfery, presostatu, zaworu zwrotnego i przełączników poziomu, z korzyścią dla mniejszych wymiarów i eliminacją okresowej konserwacji. Urządzenie automatycznie uruchamia pompę elektryczną w momencie otwarcia dowolnego punktu poboru i zatrzymuje ją - po zaprogramowanym czasie 10 sekund - w momencie zamknięcia punktu poboru.



Optiplus

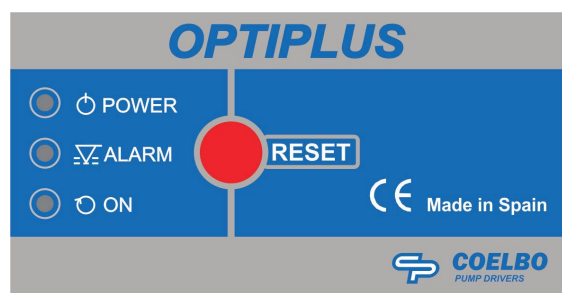
CHARAKTERYSTYKA EKSPLOATACYJNA

- Nie wymaga konserwacji.
- Oszczędność czasu instalacji.
- Ochrona przed skutkami uderzenia wodnego.
- Kompaktowe i zredukowane wymiary.
- Demontaż urządzeń zabezpieczających (przełączników poziomu).
- Uniknięcie przeszacowania pompy dzięki zintegrowanej krzywej ciśnienia przepływu.
- Zintegrowany system ochrony, który zatrzymuje pompę w przypadku pracy na sucho.
- Panel sterowania:
 - Żółta dioda ZASILANIE podłączone.
 - Zielona dioda WŁĄCZONE.
 - Czerwona dioda AWARIA.
- Przycisk dotykowy do ręcznego uruchamiania.
- Zespół obwodów elektrycznych z łatwą do wymiany osłoną zabezpieczającą.
- Rezerwa na wypadek nieszczelności w instalacji.
- Inne opcje, takie jak manometr, kable łączące, regulowane ciśnienie początkowe.
- Funkcja ART (Test Automatycznego Resetu). Jeśli urządzenie zostało zatrzymane z powodu działania układu zabezpieczającego przed suchobiegiem, funkcja ART próbuje podłączyć pompę, z zaprogramowaną częstotliwością, ponieważ dopływ wody mógł zostać przywrócony.
- Certyfikat EMC i bezpieczeństwa elektrycznego.
- Połączenie gwintowane wlotowe i wylotowe G1 1/4".

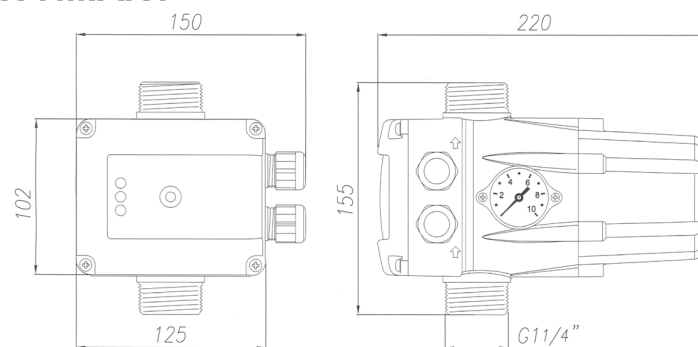
DANE TECHNICZNE

	OPTIPLUS 22
Ciśnienie początkowe	1,5-3 bar
Moc	2,2 kW
Napięcie	1~230 V/1~120 V
Częstotliwość	50/60 Hz
Maks. wartość szczytowa prądu	16 A; $\cos \phi \geq 0.6$
Stopień ochrony	IP65
Temperatura maksymalna	50 °C
Ciśnienie maksymalne	10 bar
Maksymalny przepływ	10.000 l/h
Masa netto (bez kabli)	1,35 Kg

PANEL



WYMIARY



INSTALACJA

